

Anschlüsse ULTRASCHALLSENSOR -> CONTROLLER, Drahtfarbe im Bild, Name im Programm:

Trig	->	13 (GPIO12)	braun	US_TRIG
Echo	->	12 (GPIO14)	gelb	US_ECHO

Anschluss SERVO -> CONTROLLER, Drahtfarbe im Bild, Name im Programm:

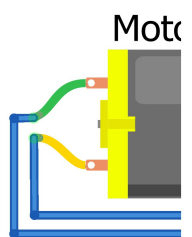
Pulse (orange)->		27 (GPIO 16)	orange	SERVOPIN
------------------	--	--------------	--------	----------

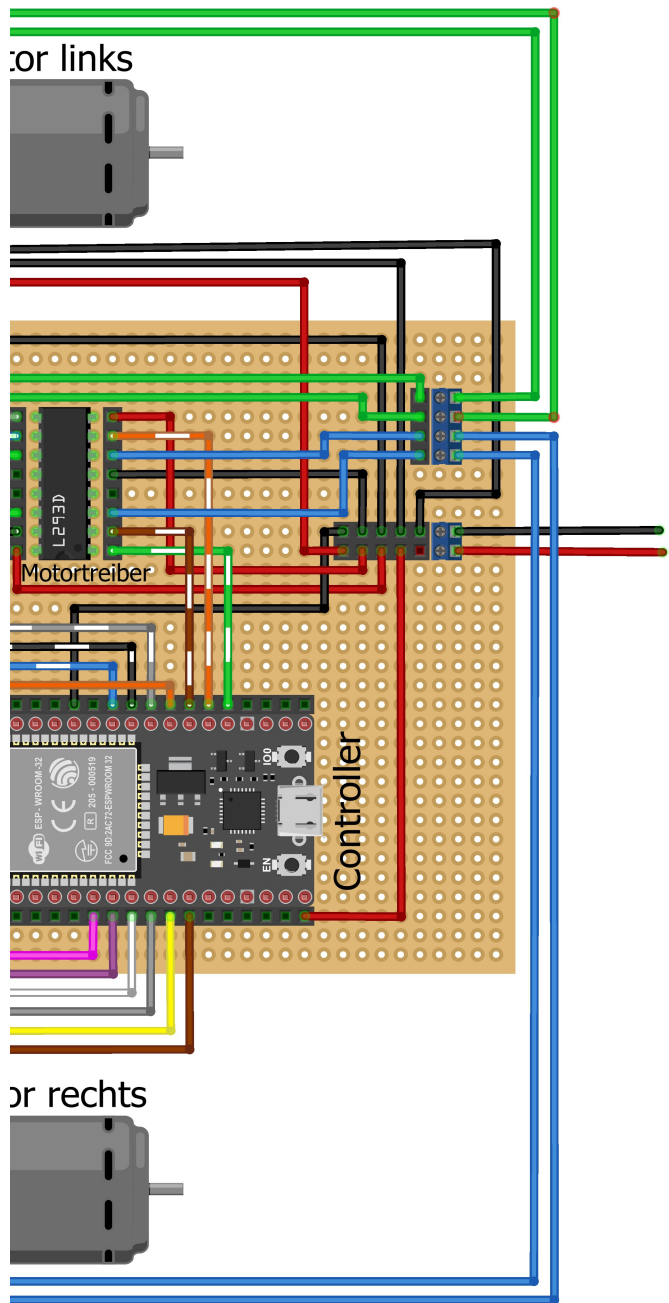
Anschlüsse MOTORTREIBER -> CONTROLLER, Drahtfarbe im Bild, Name im Programm:

Enable1	->	24 (GPIO2)	grün-weiß	MOTORRE_SPEED
In1	->	26 (GPIO4)	braun-weiß	MOTORRE_FWRD
In2	->	25 (GPIO0)	orange-weiß	MOTORRE_BACK
Enable2	->	28 (GPIO17)	grau-weiß	MOTORLI_SPEED
In3	->	30 (GPIO18)	blau-weiß	MOTORLI_FWRD
In4	->	29 (GPIO5)	schwarz-weiß	MOTORLI_BACK

Anschlüsse LEDs -> CONTROLLER, Drahtfarbe im Bild, Name im Programm:

Vorwärts	->	10 (GPIO26)	weiß	LED_VORWAERTS
Stop	->	9 (GPIO25)	rosa	LED_STOP
Links	->	11 (GPIO27)	grau	LED_LINKS
Rechts	->	8 (GPIO33)	pink	LED_RECHTS





zum Schalter und
zu den Batterien